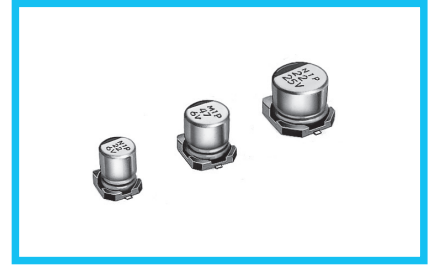


铝电解电容器 ALUMINUM ELECTROLYTIC CAPACITORS

UWT 芯片广温度范围品



- 表面安装广温度范围品。
- 通过载体带包装，可实现自动安装。
- RoHS指令(2011/65/EU、(EU)2015/863)已对应完毕。
- 符合AEC-Q200。详情请另行咨询。



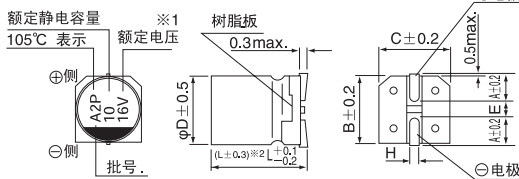
■ 仕様

项 目	性 能										
使用温度范围	-55~+105℃										
额定电压范围	4~50V										
额定静电容量范围	1~1500μF										
额定静电容量容许差	±20% (120Hz, 20℃)										
漏损电流 ※	I = 0.01CV 或 3 (μA) 中的较大值以下 (2分值, 20℃)										
损失角正切值 (tan δ)	额定电压 (V)	4	6.3	10	16	25	35	50	120Hz 20℃		
	tan δ (max.)	0.40	0.30	0.24	0.20	0.16	0.14	0.14			
温度特性	额定电压 (V)	4	6.3	10	16	25	35	50	120Hz		
	阻抗率 (max.)	Z(-25℃)/Z(+20℃)	7	4	3	2	2	2	2		
		Z(-40℃)/Z(+20℃)	15	8	8	4	4	3	3		
耐久性	在105℃下 连续印加额定电压1000小时后, 返回20℃进行测定时, 满足以下项目										
	静电容量变化率	初始值的25%以内 (16V以下)、初始值的±20%以内 (25V以上)									
	损失角正切值 (tan δ)	初始标准值的200%以下									
	漏损电流	初始标准值以下									
高温无负荷特性	在105℃下, 无负荷放置1000小时后, 在20℃下根据 JIS C 5101-4 4.1项进行电压处理后, 应满足上述耐久性的标准值										
焊接耐热性	将电极端子面在250℃的热板上放置30秒后, 返回20℃进行测定时, 应满足以下项目										
	静电容量变化率	初始值的±10%以内									
	损失角正切值 (tan δ)	初始标准值以下									
	漏损电流	初始标准值以下									
表示	铝壳上部黑体字印刷										

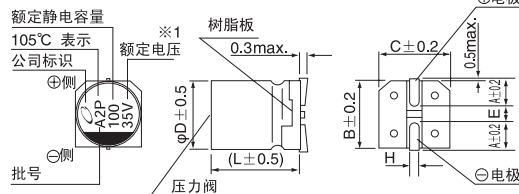
※ I: 漏损电流 (μA), C: 额定静电容量 (μF), V: 额定电压 (V)

■ 尺寸图 (标示例)

(φ4~φ8×5.4)



(φ8×10, φ10×10)



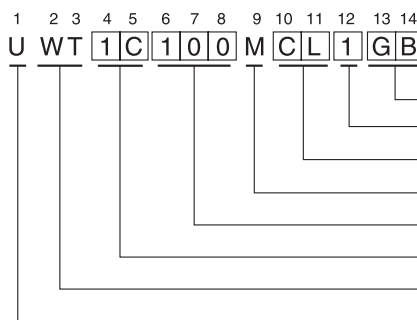
※ 1: 6.3V为「6V」的表示。
※ 2: 适合φ6.3×5.8、φ6.3×7.7

(单位: mm)

φD×L	4×5.4	5×5.4	6.3×5.4	6.3×5.8	6.3×7.7	8×10	10×10
A	1.8	2.1	2.4	2.4	2.4	2.9	3.2
B	4.3	5.3	6.6	6.6	6.6	8.3	10.3
C	4.3	5.3	6.6	6.6	6.6	8.3	10.3
E	1.0	1.3	2.2	2.2	2.2	3.1	4.5
L	5.4	5.4	5.4	5.8	7.7	10	10
H	0.5~0.8	0.5~0.8	0.5~0.8	0.5~0.8	0.5~0.8	0.8~1.1	0.8~1.1

● 尺寸表见下页。

品号编码体系 (例: 16V 10μF)



φD	编码
4~8 (5.4L)	GB
6.3~10 (5.8L以上)	GS

编带仕様
尺寸编码

型状

容量容许差 (±20%)

额定静电容量 (10μF)

额定电压 (16V)

系列名称

品种

φD	编码
4~8 (7.7L以下)	CL
8~10 (10L)	NL

● 额定纹波电流的频率补正系数

频 率	50 Hz	120 Hz	300 Hz	1 kHz	10 kHz~
补正系数	0.70	1.00	1.17	1.36	1.50

铝电解电容器 ALUMINUM ELECTROLYTIC CAPACITORS

UWT

■ 尺寸表

额定电压 (V) (编码)	额定静电容量 (μF)	铝壳尺寸 $\phi\text{D}\times\text{L}$ (mm)	$\tan\delta$	漏损电流 (μA) (2分值/20°C)	额定纹波电流 (mA _{rms}) (105°C/120Hz)	品 号
4 (0G)	22	4×5.4	0.40	3	22	UWT0G220MCL1GB
	33	5×5.4	0.40	3	30	UWT0G330MCL1GB
	47	5×5.4	0.40	3	36	UWT0G470MCL1GB
	100	6.3×5.4	0.40	4	60	UWT0G101MCL1GB
	150	6.3×5.8	0.40	6	86	UWT0G151MCL1GS
	220	6.3×5.8	0.40	8.8	91	UWT0G221MCL6GS
	330	6.3×7.7	0.40	13.2	105	UWT0G331MCL1GS
	470	8×10	0.40	18.8	210	UWT0G471MNL1GS
	680	8×10	0.40	27.2	210	UWT0G681MNL1GS
	1000	8×10	0.40	40	230	UWT0G102MNL1GS
	1500	10×10	0.40	60	310	UWT0G152MNL1GS
6.3 (0J)	22	4×5.4	0.30	3	22	UWT0J220MCL1GB
	33	5×5.4	0.30	3	30	UWT0J330MCL1GB
	47	5×5.4	0.30	3	36	UWT0J470MCL1GB
	100	6.3×5.4	0.30	6.3	60	UWT0J101MCL1GB
	150	6.3×5.8	0.30	9.45	86	UWT0J151MCL1GS
	220	6.3×5.8	0.30	13.86	91	UWT0J221MCL6GS
	330	6.3×7.7	0.30	20.79	105	UWT0J331MCL1GS
	470	8×10	0.30	29.61	210	UWT0J471MNL1GS
	680	8×10	0.30	42.84	210	UWT0J681MNL1GS
	1000	8×10	0.30	63	230	UWT0J102MNL1GS
	1500	10×10	0.30	94.5	310	UWT0J152MNL1GS
10 (1A)	22	5×5.4	0.24	3	27	UWT1A220MCL1GB
	33	5×5.4	0.24	3.3	35	UWT1A330MCL1GB
	47	6.3×5.4	0.24	4.7	46	UWT1A470MCL1GB
	100	6.3×5.4	0.24	10	60	UWT1A101MCL1GB
	150	6.3×5.8	0.24	15	86	UWT1A151MCL1GS
	220	6.3×7.7	0.24	22	105	UWT1A221MCL1GS
	330	8×10	0.24	33	195	UWT1A331MNL1GS
	470	8×10	0.24	47	210	UWT1A471MNL1GS
	680	10×10	0.24	68	310	UWT1A681MNL1GS
	1000	10×10	0.24	100	310	UWT1A102MNL1GS
16 (1C)	10	4×5.4	0.20	3	18	UWT1C100MCL1GB
	22	5×5.4	0.20	3.52	30	UWT1C220MCL1GB
	33	6.3×5.4	0.20	5.28	40	UWT1C330MCL1GB
	47	6.3×5.4	0.20	7.52	50	UWT1C470MCL1GB
	100	6.3×5.4	0.20	16	60	UWT1C101MCL1GB
	150	6.3×7.7	0.20	24	95	UWT1C151MCL1GS
	220	6.3×7.7	0.20	35.2	105	UWT1C221MCL1GS
	330	8×10	0.20	52.8	195	UWT1C331MNL1GS
	470	8×10	0.20	75.2	230	UWT1C471MNL1GS
	680	10×10	0.20	108.8	310	UWT1C681MNL1GS

铝电解电容器 ALUMINUM ELECTROLYTIC CAPACITORS

UWT

■ 尺寸表

额定电压 (V) (编码)	额定静电容量 (μF)	铝壳尺寸 $\phi\text{D}\times\text{L}$ (mm)	$\tan \delta$	漏损电流 (μA) (2分值/20°C)	额定纹波电流 (mA _{rms}) (105°C/120Hz)	品 号
25 (1E)	4.7	4×5.4	0.16	3	13	UWT1E4R7MCL1GB
	10	5×5.4	0.16	3	23	UWT1E100MCL1GB
	22	6.3×5.4	0.16	5.5	38	UWT1E220MCL1GB
	33	6.3×5.4	0.16	8.25	48	UWT1E330MCL1GB
	47	6.3×5.8	0.16	11.75	59	UWT1E470MCL6GS
	100	6.3×7.7	0.16	25	91	UWT1E101MCL1GS
	150	8×10	0.16	37.5	140	UWT1E151MNL1GS
	220	8×10	0.16	55	155	UWT1E221MNL1GS
	330	8×10	0.16	82.5	190	UWT1E331MNL1GS
	470	10×10	0.16	117.5	300	UWT1E471MNL1GS
35 (1V)	4.7	4×5.4	0.14	3	15	UWT1V4R7MCL1GB
	10	5×5.4	0.14	3.5	25	UWT1V100MCL1GB
	22	6.3×5.4	0.14	7.7	42	UWT1V220MCL1GB
	33	6.3×5.8	0.14	11.55	52	UWT1V330MCL6GS
	47	6.3×5.8	0.14	16.45	63	UWT1V470MCL1GS
	100	6.3×7.7	0.14	35	84	UWT1V101MCL1GS
	150	8×10	0.14	52.5	155	UWT1V151MNL1GS
	220	8×10	0.14	77	190	UWT1V221MNL1GS
	330	10×10	0.14	115.5	300	UWT1V331MNL1GS
50 (1H)	1	4×5.4	0.14	3	6.2	UWT1H010MCL1GB
	2.2	4×5.4	0.14	3	11	UWT1H2R2MCL1GB
	3.3	4×5.4	0.14	3	14	UWT1H3R3MCL1GB
	4.7	5×5.4	0.14	3	19	UWT1H4R7MCL1GB
	10	6.3×5.4	0.14	5	30	UWT1H100MCL1GB
	22	6.3×5.8	0.14	11	45	UWT1H220MCL6GS
	33	6.3×7.7	0.14	16.5	60	UWT1H330MCL1GS
	47	6.3×7.7	0.14	23.5	63	UWT1H470MCL1GS
	100	8×10	0.14	50	140	UWT1H101MNL1GS
	150	10×10	0.14	75	180	UWT1H151MNL1GS
	220	10×10	0.14	110	220	UWT1H221MNL1GS

- 编带仕様、焊接推荐焊盘尺寸・推荐回流条件、订货单位请参照铝电解电容器手册。
- 关于高CV品, 请从UUX, UUJ中选择。