

铝电解电容器 ALUMINUM ELECTROLYTIC CAPACITORS

UUL

芯片长寿命品



- 表面安装长寿命品。
- 105℃ 5000小时保证品
- RoHS指令 (2011/65/EU、(EU) 2015/863) 已对应完毕。
- 符合AEC-Q200。详情请另行咨询。

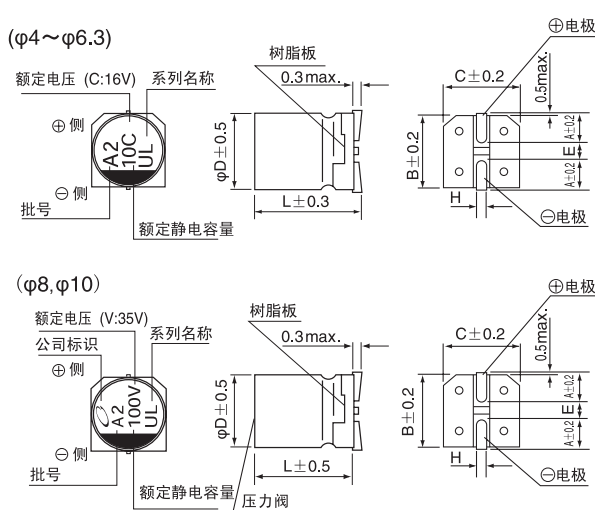


■ 仕様

项 目	性 能								
使用温度范围	-40~+105℃								
额定电压范围	6.3~50V								
额定静电容量范围	1~1000μF								
额定静电容量容许差	±20% (120Hz, 20℃)								
漏损电流※	I = 0.01CV 或 3 (μA) 中的较大值以下 (2分值, 20℃)								
损失角正切值 (tan δ)	额定电压 (V)	6.3	10	16	25	35	50	120Hz 20℃	
	tan δ (max.)	0.32	0.24	0.20	0.16	0.13	0.12		
温度特性	额定电压 (V)	6.3	10	16	25	35	50	120Hz	
	阻抗率 (max.)	Z(-25℃)/Z(+20℃)	4	3	2	2	2		2
		Z(-40℃)/Z(+20℃)	10	7	5	3	3		3
耐久性	在105℃下 连续印加额定电压5000小时后, 返回20℃进行测定时, 满足以下项目								
	静电容量变化率	初始值的±30%以内							
	损失角正切值 (tan δ)	初始标准值的300%以下							
	漏损电流	初始标准值以下							
高温无负荷特性	在105℃下, 无负荷放置1000小时后, 在20℃下根据 JIS C 5101-4 4.1项进行电压处理后, 应满足上述耐久性的标准值								
焊接耐热性	将电极端子面在250℃的热板上放置30秒后, 返回20℃进行测定时, 满足以下项目								
	静电容量变化率	初始值的±10%以内							
	损失角正切值 (tan δ)	初始标准值以下							
	漏损电流	初始标准值以下							
表示	铝壳上部黑体字印刷								

※ I: 漏损电流(μA), C: 额定静电容量(μF), V: 额定电压(V)

■ 尺寸图 (标示例)



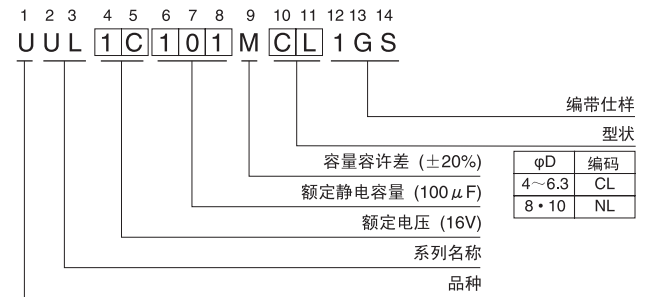
额定电压

V	6.3	10	16	25	35	50
编码	j	A	C	E	V	H

(单位:mm)

φD×L	4×5.8	5×5.8	6.3×5.8	6.3×7.7	8×10	10×10
A	1.8	2.1	2.4	2.4	2.9	3.2
B	4.3	5.3	6.6	6.6	8.3	10.3
C	4.3	5.3	6.6	6.6	8.3	10.3
E	1.0	1.3	2.2	2.2	3.1	4.5
L	5.8	5.8	5.8	7.7	10	10
H	0.5~0.8	0.5~0.8	0.5~0.8	0.5~0.8	0.8~1.1	0.8~1.1

品号编码体系 (例: 16V 100μF)



● 额定纹波电流的频率修正系数

频 率	50 Hz	120 Hz	300 Hz	1 kHz	10 kHz ~
修正系数	0.70	1.00	1.17	1.36	1.50

● 尺寸表见下页。

铝电解电容器 ALUMINUM ELECTROLYTIC CAPACITORS

UUL

■ 尺寸表

额定电压 (V) (编码)	额定静电容量 (μF)	铝壳尺寸 $\phi\text{D}\times\text{L}$ (mm)	$\tan\delta$	漏损电流 (μA) (2分值/20 $^{\circ}\text{C}$)	额定纹波电流 (mA _{rms}) (105 $^{\circ}\text{C}$ /120Hz)	品 号
6.3 (0J)	33	5×5.8	0.32	3	35	UUL0J330MCL1GS
	47	5×5.8	0.32	3	36	UUL0J470MCL1GS
	100	6.3×5.8	0.32	6.3	60	UUL0J101MCL1GS
	220	6.3×7.7	0.32	13.86	101	UUL0J221MCL1GS
	330	8×10	0.32	20.79	160	UUL0J331MNL1GS
	470	10×10	0.32	29.61	254	UUL0J471MNL1GS
	1000	10×10	0.32	63	313	UUL0J102MNL1GS
10 (1A)	22	5×5.8	0.24	3	30	UUL1A220MCL1GS
	33	5×5.8	0.24	3.3	35	UUL1A330MCL1GS
	47	6.3×5.8	0.24	4.7	50	UUL1A470MCL1GS
	100	6.3×7.7	0.24	10	81	UUL1A101MCL1GS
	220	8×10	0.24	22	141	UUL1A221MNL1GS
	330	10×10	0.24	33	238	UUL1A331MNL1GS
	470	10×10	0.24	47	254	UUL1A471MNL1GS
16 (1C)	10	4×5.8	0.20	3	18	UUL1C100MCL1GS
	22	5×5.8	0.20	3.52	30	UUL1C220MCL1GS
	33	6.3×5.8	0.20	5.28	48	UUL1C330MCL1GS
	47	6.3×5.8	0.20	7.52	50	UUL1C470MCL1GS
	100	6.3×7.7	0.20	16	81	UUL1C101MCL1GS
	220	10×10	0.20	35.2	216	UUL1C221MNL1GS
	330	10×10	0.20	52.8	238	UUL1C331MNL1GS
	470	10×10	0.20	75.2	254	UUL1C471MNL1GS
25 (1E)	10	5×5.8	0.16	3	25	UUL1E100MCL1GS
	22	6.3×5.8	0.16	5.5	42	UUL1E220MCL1GS
	33	6.3×5.8	0.16	8.25	48	UUL1E330MCL1GS
	47	6.3×7.7	0.16	11.75	63	UUL1E470MCL1GS
	100	8×10	0.16	25	116	UUL1E101MNL1GS
	220	10×10	0.16	55	216	UUL1E221MNL1GS
	330	10×10	0.16	82.5	238	UUL1E331MNL1GS
35 (1V)	4.7	4×5.8	0.13	3	15	UUL1V470MCL1GS
	10	5×5.8	0.13	3.5	25	UUL1V100MCL1GS
	22	6.3×5.8	0.13	7.7	42	UUL1V220MCL1GS
	33	6.3×7.7	0.13	11.55	57	UUL1V330MCL1GS
	47	8×10	0.13	16.45	92	UUL1V470MNL1GS
	100	10×10	0.13	35	151	UUL1V101MNL1GS
	220	10×10	0.13	77	216	UUL1V221MNL1GS
50 (1H)	1	4×5.8	0.12	3	6.2	UUL1H010MCL1GS
	2.2	4×5.8	0.12	3	11	UUL1H2R2MCL1GS
	3.3	4×5.8	0.12	3	14	UUL1H3R3MCL1GS
	4.7	5×5.8	0.12	3	19	UUL1H4R7MCL1GS
	10	6.3×5.8	0.12	5	30	UUL1H100MCL1GS
	22	6.3×7.7	0.12	11	49	UUL1H220MCL1GS
	33	8×10	0.12	16.5	77	UUL1H330MNL1GS
	47	8×10	0.12	23.5	92	UUL1H470MNL1GS
	100	10×10	0.12	50	151	UUL1H101MNL1GS

• 编带仕様、焊接推荐焊盘尺寸、推荐回流条件、订货单位请参照铝电解电容器手册。