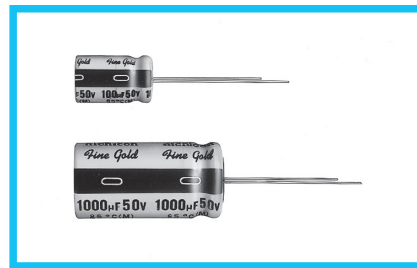


铝电解电容器 ALUMINUM ELECTROLYTIC CAPACITORS

UFG 音响用高级标准品



- 电极箔的最新蚀刻技术与MUSE传统抗振理论相结合的音响用高级品“Fine Gold”。
- 实现圆润的低音和悠扬的中高音域，最适用于BD、DVD等音响设备。
- RoHS指令(2011/65/EU、(EU)2015/863)已对应完毕。

生产终止预定品(请勿在新设计中采用)



外套颜色: 金色

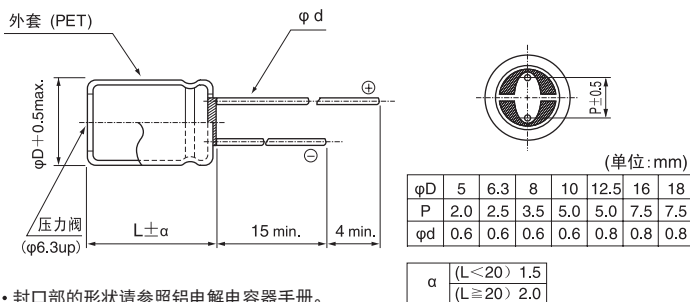
■ 仕様

项 目	性 能										
使用温度范围	-40~+85°C										
额定电压范围	6.3~100V										
额定静电容量范围	1~10000 μF										
额定静电容量容许差	±20% (120Hz, 20°C)										
漏损电流 ※	I = 0.01CV或3 (μA) 中的较大值以下 (1分値, 20°C)										
损失角正切值 (tan δ)	额定电压 (V)	6.3	10	16	25	35	50	63	80	100	120Hz
	tan δ (max.)	0.22	0.19	0.16	0.14	0.12	0.10	0.09	0.09	0.08	20°C
对于超过1000 μF的产品, 每增加1000 μF, 其值便随之增加0.02											
温度特性	额定电压 (V)	6.3	10	16	25	35	50	63	80	100	120Hz
	阻抗率 (max.)	Z(-25°C)/Z(+20°C)	4	3	2	2	2	2	2	2	2
		Z(-40°C)/Z(+20°C)	8	6	4	4	3	3	3	3	3
耐久性	在85°C下 连续印加额定电压1000小时后, 返回20°C进行测定时, 满足以下项目										
	静电容量变化率	初始值的±20%以内 (16V以下及φ6.3以下)、初始值的±15%以内 (25V以上时超过φ6.3)									
	损失角正切值 (tan δ)	初始标准值的150%以下									
	漏损电流	初始标准值以下									
高温无负荷特性	在85°C下, 无负荷放置1000小时后, 在20°C下根据 JIS C 5101-4 4.1项进行电压处理后, 应满足上述耐久性的标准值										
表示	在金色外套上标示黑色										

※ I: 漏损电流(μA), C: 额定静电容量(μF), V: 额定电压(V)

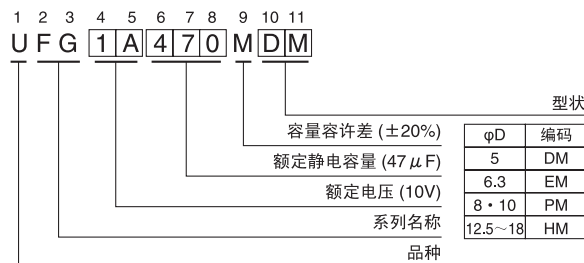
■ 尺寸图

04型



• 封口部的形状请参照铝电解电容器手册。

品号编码体系 (例: 10V 47 μF)



● 额定纹波电流的频率修正系数

Cap.(μF)	频率	50Hz	120Hz	300Hz	1kHz	10kHz
1~47		0.75	1.00	1.35	1.57	2.00
100~470		0.80	1.00	1.23	1.34	1.50
1000~10000		0.85	1.00	1.10	1.13	1.15

● 尺寸表见下页。

铝电解电容器 ALUMINUM ELECTROLYTIC CAPACITORS

UFG

■ 尺寸表

额定电压 (V) (编码)	额定静电容量 (μF)	铝壳尺寸 $\phi\text{D}\times\text{L}$ (mm)	$\tan\delta$	漏损电流 (μA) (1分值/20°C)	额定纹波电流 (mA _{rms}) (85°C/120Hz)	品 号
6.3 (0J)	470	10×12.5	0.22	29.61	270	UFG0J471MPM
	1000	10×20	0.22	63	485	UFG0J102MPM
	2200	12.5×25	0.24	138.6	867	UFG0J222MHM
	3300	16×25	0.26	207.9	1135	UFG0J332MHM
	4700	16×30.5	0.28	296.1	1431	UFG0J472MHM
	6800	18×35.5	0.32	428.4	1810	UFG0J682MHM
	10000	18×40	0.40	630	2100	UFG0J103MHM
10 (1A)	47	5×11	0.19	4.7	60	UFG1A470MDM
	100	6.3×11	0.19	10	99	UFG1A101MEM
	220	8×11.5	0.19	22	170	UFG1A221MPM
	330	10×12.5	0.19	33	247	UFG1A331MPM
	470	10×16	0.19	47	330	UFG1A471MPM
	1000	12.5×20	0.19	100	601	UFG1A102MHM
	2200	16×25	0.21	220	1047	UFG1A222MHM
	3300	16×30.5	0.23	330	1520	UFG1A332MHM
	4700	16×35.5	0.25	470	1840	UFG1A472MHM
6800	18×40	0.29	680	2049	UFG1A682MHM	
16 (1C)	33	5×11	0.16	5.28	57	UFG1C330MDM
	47	6.3×11	0.16	7.52	74	UFG1C470MEM
	100	8×11.5	0.16	16	128	UFG1C101MPM
	220	10×12.5	0.16	35.2	226	UFG1C221MPM
	330	10×16	0.16	52.8	309	UFG1C331MPM
	470	10×20	0.16	75.2	406	UFG1C471MPM
	1000	12.5×25	0.16	160	723	UFG1C102MHM
	2200	16×25	0.18	352	1290	UFG1C222MHM
	3300	16×35.5	0.20	528	1720	UFG1C332MHM
	4700	18×35.5	0.22	752	2140	UFG1C472MHM
25 (1E)	22	5×11	0.14	5.5	50	UFG1E220MDM
	33	6.3×11	0.14	8.25	70	UFG1E330MEM
	47	6.3×11	0.14	11.75	85	UFG1E470MEM
	100	8×11.5	0.14	25	140	UFG1E101MPM
	220	10×16	0.14	55	260	UFG1E221MPM
	330	10×20	0.14	82.5	351	UFG1E331MPM
	470	12.5×20	0.14	117.5	476	UFG1E471MHM
	1000	16×25	0.14	250	854	UFG1E102MHM
	2200	16×35.5	0.16	550	1570	UFG1E222MHM
	3300	18×40	0.18	825	1794	UFG1E332MHM
35 (1V)	22	6.3×11	0.12	7.7	60	UFG1V220MEM
	33	6.3×11	0.12	11.55	75	UFG1V330MEM
	47	8×11.5	0.12	16.45	101	UFG1V470MPM
	100	10×12.5	0.12	35	176	UFG1V101MPM
	220	10×20	0.12	77	320	UFG1V221MPM
	330	12.5×20	0.12	115.5	446	UFG1V331MHM
	470	12.5×25	0.12	164.5	590	UFG1V471MHM
	1000	16×25	0.12	350	1060	UFG1V102MHM
	2200	18×35.5	0.14	770	1840	UFG1V222MHM

引线加工品、编带加工品的品号中请在品号编码末尾写明加工符号，没有第12位的尺寸编码时请在品号编码第12位填入“1”。

铝电解电容器 ALUMINUM ELECTROLYTIC CAPACITORS

UFG

■ 尺寸表

额定电压 (V) (编码)	额定静电容量 (μF)	铝壳尺寸 $\phi\text{D}\times\text{L}$ (mm)	$\tan \delta$	漏损电流 (μA) (1分値/20°C)	额定纹波电流 (mA _{rms}) (85°C/120Hz)	品 号
50 (1H)	1	5×11	0.10	3	9	UFG1H010MDM
	2.2	5×11	0.10	3	18	UFG1H2R2MDM
	3.3	5×11	0.10	3	22	UFG1H3R3MDM
	4.7	5×11	0.10	3	27	UFG1H4R7MDM
	10	5×11	0.10	5	39	UFG1H100MDM
	22	6.3×11	0.10	11	65	UFG1H220MEM
	33	8×11.5	0.10	16.5	93	UFG1H330MPM
	47	8×11.5	0.10	23.5	111	UFG1H470MPM
	100	10×16	0.10	50	215	UFG1H101MPM
	220	12.5×20	0.10	110	390	UFG1H221MHM
	330	12.5×20	0.10	165	488	UFG1H331MHM
	470	16×25	0.10	235	650	UFG1H471MHM
1000	16×30.5	0.10	500	1143	UFG1H102MHM	
63 (1J)	10	6.3×11	0.09	6.3	50	UFG1J100MEM
	22	8×11.5	0.09	13.86	85	UFG1J220MPM
	33	8×11.5	0.09	20.79	105	UFG1J330MPM
	47	10×12.5	0.09	29.61	140	UFG1J470MPM
	100	10×20	0.09	63	255	UFG1J101MPM
	220	12.5×20	0.09	138.6	420	UFG1J221MHM
	330	12.5×25	0.09	207.9	541	UFG1J331MHM
	470	16×25	0.09	296.1	840	UFG1J471MHM
1000	18×35.5	0.09	630	1400	UFG1J102MHM	
80 (1K)	10	6.3×11	0.09	8	55	UFG1K100MEM
	22	8×11.5	0.09	17.6	100	UFG1K220MPM
	33	10×12.5	0.09	26.4	130	UFG1K330MPM
	47	10×16	0.09	37.6	170	UFG1K470MPM
	100	12.5×20	0.09	80	270	UFG1K101MHM
	220	12.5×25	0.09	176	490	UFG1K221MHM
	330	16×30.5	0.09	264	650	UFG1K331MHM
	470	16×35.5	0.09	376	920	UFG1K471MHM
100 (2A)	1	5×11	0.08	3	15	UFG2A010MDM
	2.2	5×11	0.08	3	22	UFG2A2R2MDM
	3.3	5×11	0.08	3.3	27	UFG2A3R3MDM
	4.7	5×11	0.08	4.7	36	UFG2A4R7MDM
	10	8×11.5	0.08	10	65	UFG2A100MPM
	22	10×12.5	0.08	22	110	UFG2A220MPM
	33	10×16	0.08	33	150	UFG2A330MPM
	47	10×20	0.08	47	190	UFG2A470MPM
	100	12.5×20	0.08	100	300	UFG2A101MHM
	220	16×25	0.08	220	549	UFG2A221MHM
	330	16×30.5	0.08	330	734	UFG2A331MHM
	470	18×35.5	0.08	470	980	UFG2A471MHM

引线加工品、编带加工品的品号中请在品号编码末尾写明加工符号，没有第12位的尺寸编码时请在品号编码第12位填入“1”。

• 引线加工、编带仕様、订货单位请参照铝电解电容器手册。