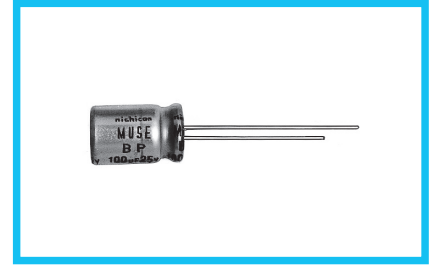


铝电解电容器 ALUMINUM ELECTROLYTIC CAPACITORS



- 音响微小信号电路用双极性品。
- RoHS指令 (2011/65/EU、(EU)2015/863) 已对应完毕。



外套颜色：鲜绿

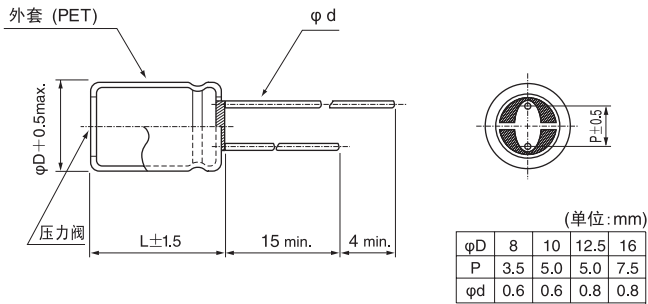
■ 仕様

项 目	性 能					
使用温度范围	-40~+85℃					
额定电压范围	16~50V					
额定静电容量范围	10~1000 μF					
额定静电容量容许差	±20% (120Hz, 20℃)					
漏损电流 ※	I = 0.03CV (μA) 以下 (1分値, 20℃)					
损失角正切值 (tan δ)	额定电压 (V)	16	25	35	50	120Hz 20℃
	tan δ (max.)	0.16	0.16	0.14	0.12	
温度特性	额定电压 (V)	16	25	35	50	120Hz
		阻抗率 (max.)	Z(-25℃)/Z(+20℃)	2	2	
		Z(-40℃)/Z(+20℃)	4	4	4	4
耐久性	在85℃下 印加额定电压1000小时(每250小时反转极性一次)后, 返回20℃进行测定时, 满足以下项目					
	静电容量变化率	初始值的±20%以内				
	损失角正切值 (tan δ)	初始标准值的150%以下				
漏损电流	初始标准值以下					
高温无负荷特性	在85℃下, 无负荷放置1000小时后, 在20℃下根据 JIS C 5101-4 4.1项进行电压处理后, 应满足上述耐久性的标准值					
表示	在鲜绿色外套上标示黑色					

※ I: 漏损电流(μA), C: 额定静电容量(μF), V: 额定电压(V)

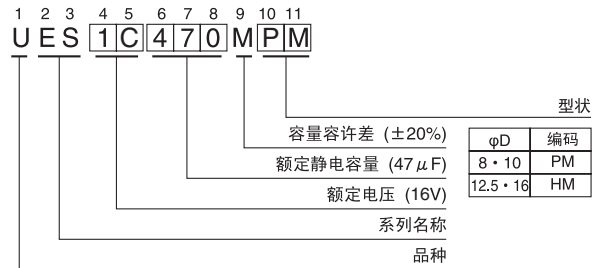
■ 尺寸图

04型



• 封口部的形状请参照铝电解电容器手册。

品号编码体系 (例: 16V 47 μF)



● 尺寸表见下页。

## 铝电解电容器 ALUMINUM ELECTROLYTIC CAPACITORS

UES

## ■ 尺寸表

额定电压 (V) (编码)	额定静电容量 ( $\mu\text{F}$ )	铝壳尺寸 $\phi\text{D}\times\text{L}$ (mm)	$\tan \delta$	漏损电流 ( $\mu\text{A}$ ) (1分值/20°C)	品 号
16 (1C)	47	8×11.5	0.16	22.56	UES1C470MPM
	100	10×12.5	0.16	48	UES1C101MPM
	220	10×20	0.16	105.6	UES1C221MPM
	330	12.5×20	0.16	158.4	UES1C331MHM
	470	12.5×25	0.16	225.6	UES1C471MHM
	1000	16×25	0.16	480	UES1C102MHM
25 (1E)	33	8×11.5	0.16	24.75	UES1E330MPM
	47	10×12.5	0.16	35.25	UES1E470MPM
	100	10×16	0.16	75	UES1E101MPM
	220	12.5×25	0.16	165	UES1E221MHM
	330	12.5×25	0.16	247.5	UES1E331MHM
	470	16×25	0.16	352.5	UES1E471MHM
	1000	16×30.5	0.16	750	UES1E102MHM
35 (1V)	22	8×11.5	0.14	23.1	UES1V220MPM
	33	10×12.5	0.14	34.65	UES1V330MPM
	47	10×12.5	0.14	49.35	UES1V470MPM
	100	10×20	0.14	105	UES1V101MPM
	220	12.5×25	0.14	231	UES1V221MHM
	330	16×25	0.14	346.5	UES1V331MHM
	470	16×25	0.14	493.5	UES1V471MHM
50 (1H)	10	8×11.5	0.12	15	UES1H100MPM
	22	10×12.5	0.12	33	UES1H220MPM
	33	10×16	0.12	49.5	UES1H330MPM
	47	10×20	0.12	70.5	UES1H470MPM
	100	12.5×25	0.12	150	UES1H101MHM
	220	16×25	0.12	330	UES1H221MHM
	330	16×30.5	0.12	495	UES1H331MHM

引线加工品、编带加工品的品号中请在品号编码末尾写明加工符号，没有第12位的尺寸编码时请在品号编码第12位填入“1”。

• 引线加工、编带仕様、订货单位请参照铝电解电容器手册。