

铝电解电容器 ALUMINUM ELECTROLYTIC CAPACITORS

UCP 高压小型化长寿命品
(105°C10000 小时)



- 高纹波对应品。
- 长寿命 105°C 10000小时保证品。
- 最适用于电子照明和电源。
- RoHS指令 (2011/65/EU、(EU) 2015/863) 已对应完毕。
- 符合AEC-Q200。详情请另行咨询。



外套颜色：深褐

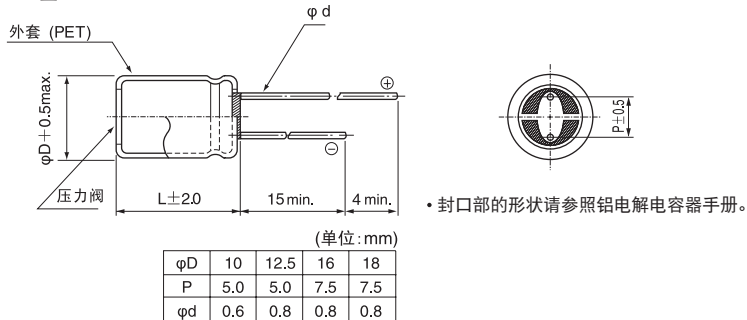
■ 仕様

项 目	性 能				
使用温度范围	-40~+105°C				
额定电压范围	400~450V				
额定静电容量范围	27~220 μF				
额定静电容量容许差	±20% (120Hz, 20°C)				
漏损电流 ※	I = 0.04CV + 100 (μA)以下 (1分値, 20°C)				
损失角正切值 (tan δ)	额定电压 (V)	400	420	450	120Hz 20°C
	tan δ (max.)	0.24	0.24	0.24	
温度特性	额定电压 (V)	400	420	450	120Hz
	阻抗率 (max.) Z(-25°C)/Z(+20°C)	8	8	8	
耐久性	在105°C下, 在不超过额定电压的范围内重叠规定的额定纹波电流, 印加10000小时电压后, 返回20°C进行测定时, 满足以下项目				
	静电容量变化率	初始值的±20%以内			
	损失角正切值 (tan δ)	初始标准值的200%以下			
	漏损电流	初始标准值以下			
高温无负荷特性	在105°C下, 无负荷放置1000小时后, 在20°C下根据 JIS C 5101-4 4.1项进行电压处理后, 应满足上述耐久性的标准值				
表示	在深褐色外套上标示白色				

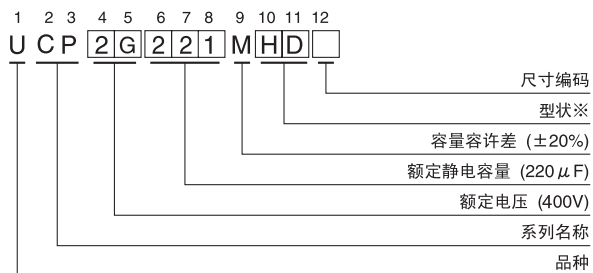
※ I: 漏损电流(μA), C: 额定静电容量(μF), V: 额定电压(V)

■ 尺寸图

04型



品号编码体系 (例: 400V 220μF)



※ 型状

φD	无铅电镀端子 PET外套品编码
10	PD
12.5~18	HD

● 额定纹波电流的频率补正系数

频 率	60Hz	120Hz	500Hz	1kHz	10kHz ~
补正系数	0.80	1.00	1.25	1.40	1.50

● 尺寸表见下页。

铝电解电容器 ALUMINUM ELECTROLYTIC CAPACITORS

UCP

■ 尺寸表

额定电压 (V) (编码)	额定静电容量 (μF)	铝壳尺寸 $\phi\text{D}\times\text{L}$ (mm)	$\tan \delta$	漏损电流 (μA) (1分値/20°C)	额定纹波电流 (mA _{rms}) (105°C/120Hz)	品 号
400 (2G)	33	10×31.5	0.24	628	330	UCP2G330MPD
	56	12.5×31.5	0.24	996	470	UCP2G560MHD
	68	12.5×35.5	0.24	1188	540	UCP2G680MHD
	82	12.5×40	0.24	1412	620	UCP2G820MHD
	100	16×31.5	0.24	1700	710	UCP2G101MHD
	120	16×35.5	0.24	2020	800	UCP2G121MHD
	150	16×40	0.24	2500	920	UCP2G151MHD
	150	18×31.5	0.24	2500	890	UCP2G151MHD6
	180	18×40	0.24	2980	1060	UCP2G181MHD
	220	18×46	0.24	3620	1200	UCP2G221MHD
420 (W6)	33	10×31.5	0.24	654.4	320	UCPW6330MPD
	56	12.5×31.5	0.24	1040.8	460	UCPW6560MHD
	100	16×31.5	0.24	1780	690	UCPW6101MHD
	120	16×35.5	0.24	2116	780	UCPW6121MHD
	120	18×31.5	0.24	2116	800	UCPW6121MHD6
	150	18×35.5	0.24	2620	920	UCPW6151MHD
	180	18×40	0.24	3124	1040	UCPW6181MHD
450 (2W)	27	10×31.5	0.24	586	300	UCP2W270MPD
	47	12.5×31.5	0.24	946	430	UCP2W470MHD
	56	12.5×35.5	0.24	1108	490	UCP2W560MHD
	68	12.5×40	0.24	1324	560	UCP2W680MHD
	82	16×31.5	0.24	1576	640	UCP2W820MHD
	100	16×35.5	0.24	1900	730	UCP2W101MHD
	120	16×40	0.24	2260	820	UCP2W121MHD
	120	18×31.5	0.24	2260	800	UCP2W121MHD6
	150	18×40	0.24	2800	970	UCP2W151MHD
	180	18×46	0.24	3340	1090	UCP2W181MHD

引线加工品、编带加工品的品号中请在品号编码末尾写明加工符号，没有第12位的尺寸编码时请在品号编码第12位填入“1”。

• 引线加工、编带仕様、订货单位请参照铝电解电容器手册。