

铝电解电容器 ALUMINUM ELECTROLYTIC CAPACITORS

LNx 螺纹端子型 · 85°C长寿命品



LQR



LNx

←长寿命化 LNY



外套颜色：黑色

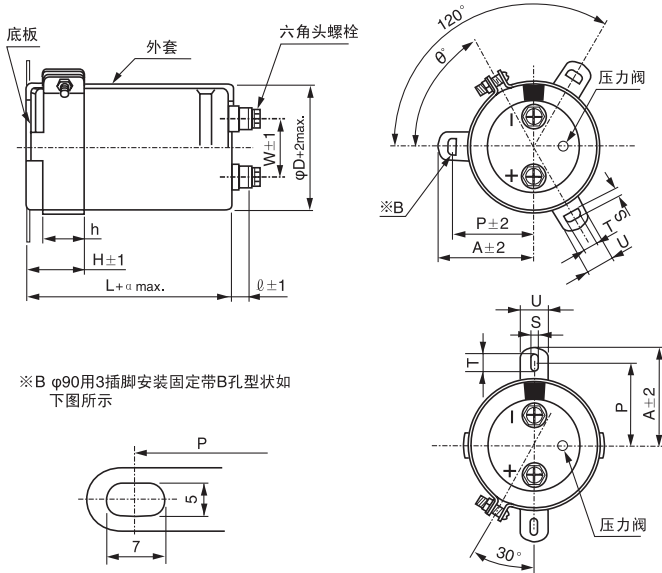
- 用于电力电子用高压变频电路等的各种工业机器。
- 高纹波、长寿命、高电压品
- 寿命时间在 85°C下标准纹波电流印加20000小时的长寿命品。
- 单机大容量化，最大尺寸范围扩大至φ100×250L。
- 也可采用难燃性电解液品。
- RoHS指令 (2011/65/EU、(EU)2015/863) 已对应完毕。

■ 仕様

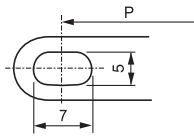
项 目	性 能	
使用温度范围	-25~+85°C	
额定电压范围	350~550V	
额定静电容量范围	1000~27000 μF	
额定静电容量容许差	±20% (120Hz, 20°C)	
漏损电流	3√CV (μA) 或 5mA 中的较小值以下 (20°C, 5分值) (C: 额定静电容量(μF) V: 额定电压 (V))	
损失角正切值	寸法表的值以下 (120Hz, 20°C)	
温度特性	阻抗率 (max.) Z(-25°C)/Z(+20°C) ≦ 8 (120Hz)	
耐久性	在85°C下，在不超过额定电压的范围内重叠印加规定的标准纹波电流20000小时 (额定电压为500V、550V 85°C 5000小时)后，返回20°C进行测定时，满足以下项目	
	静电容量变化率	初始值的±20%以内
	损失角正切值 (tan δ)	初始标准值的300%以下
高温无负荷特性	在85°C下，在不超过额定电压的范围内重叠印加规定的额定纹波电流5000小时后，返回20°C进行测定时，满足以下项目	
	静电容量变化率	初始值的±20%以内
	损失角正切值 (tan δ)	初始标准值的300%以下
表示	在黑色外套上标示白色	

■ 尺寸图

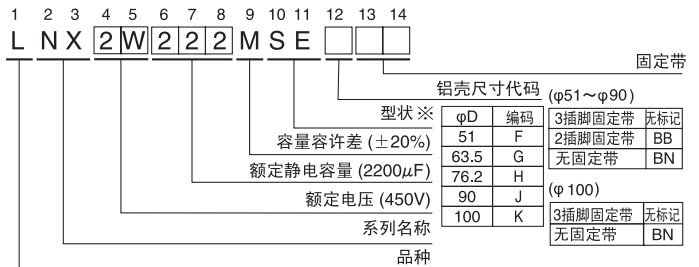
金属固定带安装尺寸



※B φ90用3插脚安装固定带B孔形状如下图所示



品号编码体系 (例: 450V 2200 μF)



※ 型状

三价铬镀层仕样 (RoHS指令对应品) SE

其他安装形状请参照铝电解电容器手册。
※ 关于外套的非PVC化,请另行咨询。

φD	W	ℓ	α	螺栓的公称直径
51	22.0	6	3	M5
63.5	28.6	6	3	M5
76.2	31.8	6	3	M5
90	31.8	6	3	M5
100	41.5	10	4	M8

● 固定带尺寸表

记号	插脚数量 φD	3 插脚					2 插脚			
		51	63.5	76.2	90	100	51	63.5	76.2	90
P		32.5	38.1	44.5	50.8	56.3	33.2	40.5	46.5	53
A		38.5	43	49.2	58.5	62	40	46.5	53	59
T		7.5	8.0	7.0	8.0	8.0	6.0	7.0	6.0	6.0
S		5.0	5.0	5.0	5.0	5.0	4.5	4.5	4.5	4.5
U		12	14	14	18	16	14	14	14	14
θ°		60	60	60	60	60	30	30	30	30
H		20	25	30	35	36	25	35	35	35
h		15	20	24	25	30	15	20	20	20

● 尺寸表见下页

铝电解电容器 ALUMINUM ELECTROLYTIC CAPACITORS

LNx

■ 尺寸表

350V (2V)						
额定静电容量 (μF)	尺寸 φD×L(mm)	标准纹波 (Arms)※1	额定纹波 (Arms)※2	损失角正切值 tanδ	漏损电流 (mA)	品号
1000	51 × 60	3.5	4.6	0.2	1.77	LNx2V102MSEF
1200	51 × 70	4.2	5.3	0.2	1.94	LNx2V122MSEF
1500	51 × 80	4.9	6.3	0.2	2.17	LNx2V152MSEF
1800	51 × 90	5.6	7.3	0.2	2.38	LNx2V182MSEF
2200	51 × 110	6.7	8.8	0.2	2.63	LNx2V222MSEF
2700	51 × 130	8.0	10.3	0.2	2.91	LNx2V272MSEF
	63.5 × 90	7.7	9.9	0.2	2.91	LNx2V272MSEG
3300	51 × 150	9.2	12.1	0.2	3.22	LNx2V332MSEF
	63.5 × 100	9.0	11.8	0.2	3.22	LNx2V332MSEG
3900	63.5 × 110	10.4	12.5	0.2	3.50	LNx2V392MSEG
	76.2 × 90	10.3	12.2	0.2	3.50	LNx2V392MSEH
4700	63.5 × 130	12.0	14.8	0.2	3.84	LNx2V472MSEG
	76.2 × 100	11.9	14.0	0.2	3.84	LNx2V472MSEH
5600	63.5 × 150	14.0	17.0	0.2	4.20	LNx2V562MSEG
	76.2 × 110	13.5	16.4	0.2	4.20	LNx2V562MSEH
6800	63.5 × 170	16.3	19.6	0.2	4.62	LNx2V682MSEG
	76.2 × 130	16.0	19.1	0.2	4.62	LNx2V682MSEH
8200	76.2 × 150	18.7	22.0	0.2	5.00	LNx2V822MSEH
	90 × 130	18.2	21.4	0.2	5.00	LNx2V822MSEJ
10000	76.2 × 170	21.8	25.5	0.2	5.00	LNx2V103MSEH
	90 × 150	21.3	25.3	0.2	5.00	LNx2V103MSEJ
12000	76.2 × 190	25.1	29.1	0.2	5.00	LNx2V123MSEH
	90 × 150	24.8	28.8	0.2	5.00	LNx2V123MSEJ
15000	90 × 190	29.0	36.0	0.2	5.00	LNx2V153MSEJ
18000	90 × 220	32.4	39.7	0.2	5.00	LNx2V183MSEJ
22000	100 × 220	38.0	43.2	0.2	5.00	LNx2V223MSEK
27000	100 × 250	42.0	47.0	0.2	5.00	LNx2V273MSEK

400V (2G)						
额定静电容量 (μF)	尺寸 φD×L(mm)	标准纹波 (Arms)※1	额定纹波 (Arms)※2	损失角正切值 tanδ	漏损电流 (mA)	品号
1000	51 × 70	3.8	5.0	0.2	1.89	LNx2G102MSEF
1200	51 × 80	4.5	5.8	0.2	2.07	LNx2G122MSEF
1500	51 × 100	5.3	6.8	0.2	2.32	LNx2G152MSEF
1800	51 × 110	6.0	8.2	0.2	2.54	LNx2G182MSEF
2200	51 × 130	7.0	9.3	0.2	2.81	LNx2G222MSEF
	63.5 × 90	6.8	8.9	0.2	2.81	LNx2G222MSEG
2700	63.5 × 110	8.2	10.8	0.2	3.11	LNx2G272MSEG
	76.2 × 90	8.1	10.6	0.2	3.11	LNx2G272MSEH
3300	63.5 × 130	9.6	12.9	0.2	3.44	LNx2G332MSEG
	76.2 × 100	9.3	12.4	0.2	3.44	LNx2G332MSEH
3900	63.5 × 150	11.0	14.4	0.2	3.74	LNx2G392MSEG
	76.2 × 100	10.5	13.9	0.2	3.74	LNx2G392MSEH
4700	63.5 × 170	12.6	16.6	0.2	4.11	LNx2G472MSEG
	76.2 × 130	12.3	16.0	0.2	4.11	LNx2G472MSEH
5600	63.5 × 190	14.7	18.8	0.2	4.48	LNx2G562MSEG
	76.2 × 150	14.3	18.3	0.2	4.48	LNx2G562MSEH
6800	76.2 × 170	16.7	21.2	0.2	4.94	LNx2G682MSEH
	90 × 130	16.3	20.7	0.2	4.94	LNx2G682MSEJ
8200	76.2 × 190	19.3	24.1	0.2	5.00	LNx2G822MSEH
	90 × 150	19.0	23.7	0.2	5.00	LNx2G822MSEJ
10000	76.2 × 220	22.7	28.3	0.2	5.00	LNx2G103MSEH
	90 × 170	22.2	28.0	0.2	5.00	LNx2G103MSEJ
12000	90 × 190	25.5	31.9	0.2	5.00	LNx2G123MSEJ
15000	100 × 190	29.6	37.0	0.2	5.00	LNx2G153MSEK
18000	100 × 220	33.0	40.5	0.2	5.00	LNx2G183MSEK
22000	100 × 250	41.4	44.7	0.2	5.00	LNx2G223MSEK

450V (2W)						
额定静电容量 (μF)	尺寸 φD×L(mm)	标准纹波 (Arms)※1	额定纹波 (Arms)※2	损失角正切值 tanδ	漏损电流 (mA)	品号
1000	51 × 80	4.0	5.2	0.2	2.01	LNx2W102MSEF
1200	51 × 100	4.7	6.3	0.2	2.20	LNx2W122MSEF
1500	51 × 110	5.4	7.3	0.2	2.46	LNx2W152MSEF
1800	51 × 130	6.4	8.7	0.2	2.70	LNx2W182MSEF
	63.5 × 90	6.1	7.6	0.2	2.70	LNx2W182MSEG
2200	63.5 × 110	7.2	9.6	0.2	2.98	LNx2W222MSEG
	76.2 × 90	7.1	9.4	0.2	2.98	LNx2W222MSEH
2700	63.5 × 130	8.6	11.3	0.2	3.30	LNx2W272MSEG
	76.2 × 100	8.3	11.0	0.2	3.30	LNx2W272MSEH
3300	63.5 × 150	10.0	13.3	0.2	3.65	LNx2W332MSEG
	76.2 × 110	9.7	12.9	0.2	3.65	LNx2W332MSEH
3900	63.5 × 170	11.4	15.1	0.2	3.97	LNx2W392MSEG
	76.2 × 130	11.2	14.6	0.2	3.97	LNx2W392MSEH
4700	63.5 × 190	13.0	17.3	0.2	4.36	LNx2W472MSEG
	76.2 × 150	12.9	16.9	0.2	4.36	LNx2W472MSEH
5600	76.2 × 170	15.4	19.4	0.2	4.76	LNx2W562MSEH
	90 × 150	15.3	19.1	0.2	4.76	LNx2W562MSEJ
6800	76.2 × 190	17.3	22.0	0.2	5.00	LNx2W682MSEH
	90 × 150	17.1	21.6	0.2	5.00	LNx2W682MSEJ
8200	76.2 × 220	20.3	25.7	0.2	5.00	LNx2W822MSEH
	90 × 170	19.8	25.4	0.2	5.00	LNx2W822MSEJ
10000	90 × 190	23.0	29.6	0.2	5.00	LNx2W103MSEJ
12000	90 × 220	26.9	33.5	0.2	5.00	LNx2W123MSEJ
15000	100 × 220	31.1	38.0	0.2	5.00	LNx2W153MSEK
18000	100 × 250	37.0	41.3	0.2	5.00	LNx2W183MSEK

500V (2H)						
额定静电容量 (μF)	尺寸 φD×L(mm)	标准纹波 (Arms)※1	额定纹波 (Arms)※2	损失角正切值 tanδ	漏损电流 (mA)	品号
1000	51 × 110	4.2	-	0.2	2.12	LNx2H102MSEF
1200	63.5 × 90	4.8	-	0.2	2.32	LNx2H122MSEG
1500	63.5 × 100	5.5	-	0.2	2.59	LNx2H152MSEG
1800	63.5 × 110	6.5	-	0.2	2.84	LNx2H182MSEG
2200	63.5 × 130	7.7	-	0.2	3.14	LNx2H222MSEG
2700	76.2 × 110	8.8	-	0.2	3.48	LNx2H272MSEH
3300	76.2 × 130	10.4	-	0.2	3.85	LNx2H332MSEH
3900	76.2 × 150	12.1	-	0.2	4.18	LNx2H392MSEH
4700	90 × 130	13.7	-	0.2	4.59	LNx2H472MSEJ
5600	90 × 150	15.9	-	0.2	5.00	LNx2H562MSEJ
6800	90 × 170	18.5	-	0.2	5.00	LNx2H682MSEJ
8200	90 × 190	21.4	-	0.2	5.00	LNx2H822MSEJ
10000	100 × 190	23.8	-	0.2	5.00	LNx2H103MSEK
12000	100 × 220	27.8	-	0.2	5.00	LNx2H123MSEK

85°C 120Hz 时的纹波电流 (Arms)

铝电解电容器 ALUMINUM ELECTROLYTIC CAPACITORS

LNx

■ 尺寸表

550V (2L)						
额定静电容量 (μF)	尺寸 $\phi\text{D}\times\text{L}(\text{mm})$	标准纹波 (Arms) $\times 1$	额定纹波 (Arms) $\times 2$	损失角正切值 $\tan\delta$	漏损电流 (mA)	品号
1000	51 × 130	4.3	—	0.2	2.22	LNx2L102MSEF
1200	63.5 × 110	5.0	—	0.2	2.43	LNx2L122MSEg
1500	63.5 × 130	6.0	—	0.2	2.72	LNx2L152MSEg
1800	76.2 × 110	6.7	—	0.2	2.98	LNx2L182MSEH
2200	76.2 × 130	8.0	—	0.2	3.30	LNx2L222MSEH
2700	76.2 × 150	9.4	—	0.2	3.65	LNx2L272MSEH
3300	76.2 × 170	11.0	—	0.2	4.04	LNx2L332MSEH
3900	90 × 150	12.5	—	0.2	4.39	LNx2L392MSEJ
4700	90 × 170	14.5	—	0.2	4.82	LNx2L472MSEJ
5600	90 × 190	16.6	—	0.2	5.00	LNx2L562MSEJ
6800	90 × 220	19.5	—	0.2	5.00	LNx2L682MSEJ
8200	100 × 220	21.6	—	0.2	5.00	LNx2L822MSEK
10000	100 × 250	25.2	—	0.2	5.00	LNx2L103MSEK

● 额定纹波电流的频率修正系数

频率 (Hz)	50	60	120	360	1k	10k~
系数	0.80	0.82	1.00	1.20	1.35	1.40

(※1) • 标准纹波电流: 寿命时间为85℃下20000小时时所能通过的纹波电流
(额定电压为500V、550V为85℃下5000小时。)

(※2) • 额定纹波电流: 寿命时间为85℃下5000小时时所能通过的纹波电流

• 品号为标准的3点固定式固定带品。

2点固定式固定带品要在品号末位记入BB

无固定带时请记入BN。

例] 3点固定式固定带品 LNx2G472MSEH

2点固定式固定带品 LNx2G472MSEHBB

无固定带 LNx2G472MSEHBN

• 还可对应难燃性电解液品。但是, 关于容许纹波电流值,
请向我方咨询。