

铝电解电容器 ALUMINUM ELECTROLYTIC CAPACITORS

LNU

螺纹端子型·105℃高电压小型品



LNU

高电压
小型化
LNT



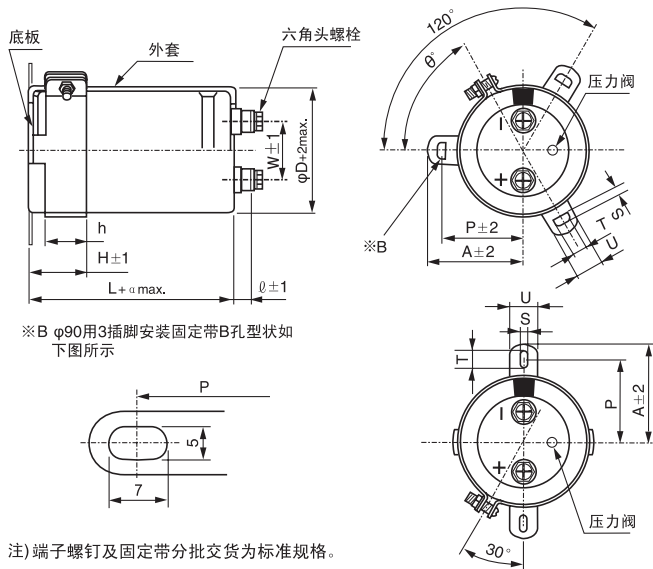
外套颜色：黑色

- 用于电力电子用高压变频电路等的各种工业机器。
- 额定电压范围至525V高电压对应品。
- 在105℃下5000小时保证。
- LNT小型化和高纹波产品。
- 与LQR、LNC一样，标准支持高速充放电负荷。
- 支持AC伺服电机、通用变频器等频繁发生的电压波动和再生电压。
- RoHS指令(2011/65/EU、(EU)2015/863)已对应完毕。

■ 仕様

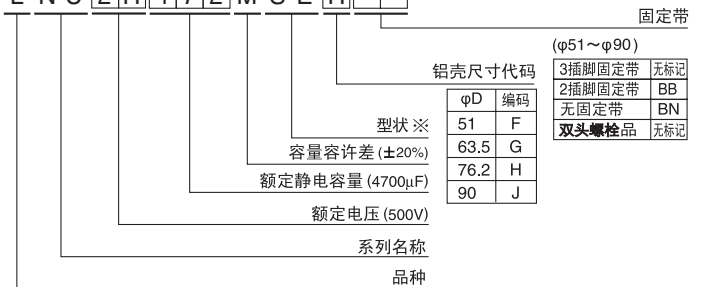
项 目	性 能	
使用温度范围	-40~+105℃	
额定电压范围	400~525V	
额定静电容量范围	680~18000μF	
额定静电容量容许差	±20% (120Hz, 20℃)	
漏损电流	$3\sqrt{CV}$ (μA) 或5mA中的较小值以下 (20℃, 5分値) (C: 额定静电容量(μF) V: 额定电压 (V))	
损失角正切值(tan δ)	寸法表的值以下 (120Hz, 20℃)	
温度特性	阻抗率(max.) $Z(-40℃)/Z(+20℃) \leq 8$ (120Hz)	
绝缘电阻	用包端子产品和固定带之间的DC500V电压测定的绝缘电阻要在100MΩ以上	
绝缘耐电压	即使在端子产品和固定带之间施加AC2500V电压1分钟也不发生变化	
耐久性	在105℃下, 在不超过额定电压的范围内重叠印加规定的额定纹波电流5000小时后, 返回20℃进行测定时, 满足以下项目	
	静电容量变化率	初始值的±20%以内
	损失角正切值(tan δ)	初始标准值的200%以下
	漏损电流	初始标准值以下
高温无负荷特性	在105℃下 无负荷放置1000小时后, 在20℃下根据 JIS C 5101-4 4.1项进行电压处理后, 应满足以下项目	
	静电容量变化率	初始值的±20%以内
	损失角正切值(tan δ)	初始标准值的200%以下
	漏损电流	初始标准值以下
充放电耐久性	在常温(15~35℃)下, 充放电电压差(ΔV) = 额定电压×0.3、在周期3Hz时进行5000万次充放电后, 应满足以下项目	
	静电容量变化率	初始值的±20%以内
	损失角正切值(tan δ)	初始标准值的200%以下
	漏损电流	初始标准值以下
	外观	应无显著异常
表示	在黑色外套上标示白色	

■ 尺寸图



品号编码体系 (例: 500V 4700μF)

1 2 3 4 5 6 7 8 9 10 11 12 13 14
L N U 2 H 4 7 2 M S E H



※ 形状

三价铬镀层仕样 (RoHS指令对应品)	双头螺栓品
SE	TE

其他安装形状请参考铝电解电容器手册。

※ 关于外套的非PVC化,请另行咨询。

φD	W	ℓ	α	螺栓的公称直径
51	22.0	6	3	M5
63.5	28.6	6	3	M5
76.2	31.8	6	3	M5
90	31.8	6	3	M5

● 固定带尺寸表

记号	φD	3 插脚				2 插脚			
		51	63.5	76.2	90	51	63.5	76.2	90
P	32.5	38.1	44.5	50.8	33.2	40.5	46.5	53	
A	38.5	43	49.2	58.5	40	46.5	53	59	
T	7.5	8.0	7.0	8.0	6.0	7.0	6.0	6.0	
S	5.0	5.0	5.0	5.0	4.5	4.5	4.5	4.5	
U	12	14	14	18	14	14	14	14	
θ°	60	60	60	60	30	30	30	30	
H	20	25	30	35	25	35	35	35	
h	15	20	24	25	15	20	20	20	

关于双头螺栓产品
 • 附带尼龙螺母、尼龙垫圈是标准规格。(请参照铝电解电容器手册)
 • 不附带安装带。
 • 没有记载品号编码第13、14位。

● 尺寸表见下页

铝电解电容器 ALUMINUM ELECTROLYTIC CAPACITORS

LNU

■ 尺寸表

400V (2G)					
额定静电容量 (μF)	尺寸 $\phi\text{D}\times\text{L}(\text{mm})$	额定纹波 (Arms)	损失角正切值 $\tan\delta$	漏损电流 (mA)	品号
2700	63.5×80	11.9	0.20	3.11	LNU2G272MSEG
3300	63.5×95	13.6	0.20	3.44	LNU2G332MSEG
	76.2×75	13.1	0.20	3.44	LNU2G332MSEH
3900	63.5×100	14.6	0.20	3.74	LNU2G392MSEG
	76.2×85	14.3	0.20	3.74	LNU2G392MSEH
4700	63.5×120	16.1	0.20	4.11	LNU2G472MSEG
	76.2×95	15.8	0.20	4.11	LNU2G472MSEH
5600	63.5×135	17.7	0.20	4.48	LNU2G562MSEG
	76.2×105	17.1	0.20	4.48	LNU2G562MSEH
6800	76.2×125	19.5	0.20	4.94	LNU2G682MSEH
	90×105	18.8	0.20	4.94	LNU2G682MSEJ
8200	76.2×170	24.2	0.20	5.00	LNU2G822MSEH
	90×125	23.1	0.20	5.00	LNU2G822MSEJ
10000	90×145	25.9	0.20	5.00	LNU2G103MSEJ
12000	90×165	30.1	0.20	5.00	LNU2G123MSEJ
15000	90×195	33.5	0.20	5.00	LNU2G153MSEJ
18000	90×235	38.0	0.20	5.00	LNU2G183MSEJ

450V (2W)					
额定静电容量 (μF)	尺寸 $\phi\text{D}\times\text{L}(\text{mm})$	额定纹波 (Arms)	损失角正切值 $\tan\delta$	漏损电流 (mA)	品号
2700	63.5×100	13.1	0.20	3.30	LNU2W272MSEG
3300	63.5×120	15.0	0.20	3.65	LNU2W332MSEG
	76.2×95	14.4	0.20	3.65	LNU2W332MSEH
3900	63.5×135	16.3	0.20	3.97	LNU2W392MSEG
	76.2×105	15.4	0.20	3.97	LNU2W392MSEH
4700	63.5×165	18.5	0.20	4.36	LNU2W472MSEG
	76.2×130	17.9	0.20	4.36	LNU2W472MSEH
5600	76.2×150	20.5	0.20	4.76	LNU2W562MSEH
	90×105	19.6	0.20	4.76	LNU2W562MSEJ
6800	76.2×170	23.4	0.20	5.00	LNU2W682MSEH
	90×125	22.5	0.20	5.00	LNU2W682MSEJ
8200	76.2×195	25.7	0.20	5.00	LNU2W822MSEH
	90×145	24.7	0.20	5.00	LNU2W822MSEJ
10000	90×165	27.3	0.20	5.00	LNU2W103MSEJ
12000	90×195	29.9	0.20	5.00	LNU2W123MSEJ
15000	90×235	34.5	0.20	5.00	LNU2W153MSEJ

500V (2H)					
额定静电容量 (μF)	尺寸 $\phi\text{D}\times\text{L}(\text{mm})$	额定纹波 (Arms)	损失角正切值 $\tan\delta$	漏损电流 (mA)	品号
680	51×75	4.0	0.20	1.74	LNU2H681MSEF
1000	51×90	5.0	0.20	2.12	LNU2H102MSEF
1200	51×115	5.7	0.20	2.32	LNU2H122MSEF
	63.5×80	5.7	0.20	2.32	LNU2H122MSEG
1500	51×135	6.6	0.20	2.59	LNU2H152MSEF
	63.5×90	6.6	0.20	2.59	LNU2H152MSEG
1800	63.5×100	7.4	0.20	2.84	LNU2H182MSEG
	76.2×70	7.4	0.20	2.84	LNU2H182MSEH
2200	63.5×120	8.5	0.20	3.14	LNU2H222MSEG
	76.2×95	8.5	0.20	3.14	LNU2H222MSEH
2700	63.5×135	9.6	0.20	3.49	LNU2H272MSEG
	76.2×105	9.6	0.20	3.49	LNU2H272MSEH
3300	63.5×165	10.9	0.20	3.85	LNU2H332MSEG
	76.2×130	10.9	0.20	3.85	LNU2H332MSEH
3900	76.2×145	12.4	0.20	4.18	LNU2H392MSEH
	90×105	12.4	0.20	4.18	LNU2H392MSEJ
4700	76.2×165	13.9	0.20	4.59	LNU2H472MSEH
	90×125	13.9	0.20	4.59	LNU2H472MSEJ
5600	90×145	15.8	0.20	5.00	LNU2H562MSEJ
6800	90×165	18.5	0.20	5.00	LNU2H682MSEJ
8200	90×205	20.2	0.20	5.00	LNU2H822MSEJ

525V (N7)					
额定静电容量 (μF)	尺寸 $\phi\text{D}\times\text{L}(\text{mm})$	额定纹波 (Arms)	损失角正切值 $\tan\delta$	漏损电流 (mA)	品号
680	51×85	4.4	0.20	1.79	LNUN7681MSEF
1000	51×95	5.4	0.20	2.17	LNUN7102MSEF
1500	63.5×95	7.2	0.20	2.66	LNUN7152MSEG
1800	63.5×105	8.0	0.20	2.91	LNUN7182MSEG
2200	63.5×135	9.2	0.20	3.22	LNUN7222MSEG
	76.2×100	9.2	0.20	3.22	LNUN7222MSEH
2700	76.2×115	10.6	0.20	3.57	LNUN7272MSEH
3300	76.2×140	12.1	0.20	3.94	LNUN7332MSEH
4700	76.2×185	15.2	0.20	4.71	LNUN7472MSEH
	90×135	15.2	0.20	4.71	LNUN7472MSEJ
5600	90×155	17.5	0.20	5.00	LNUN7562MSEJ

105°C 120Hz 时的额定纹波电流 (Arms)

● 额定纹波电流的频率修正系数

频率 (Hz)	50	60	120	360	1k	10k ~
系数	0.80	0.82	1.00	1.20	1.35	1.40