

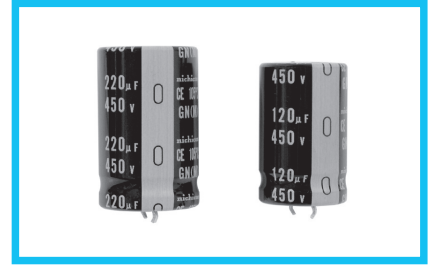
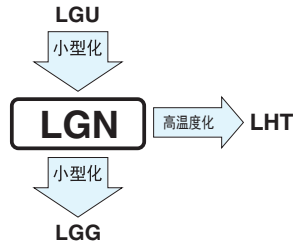
铝电解电容器 ALUMINUM ELECTROLYTIC CAPACITORS

LGN 基板自立型・105℃小型品



小型薄型品

- 保证额定纹波电流印加3000小时。
- LGU的小型化品。
- RoHS指令(2011/65/EU、(EU)2015/863)已对应完毕。

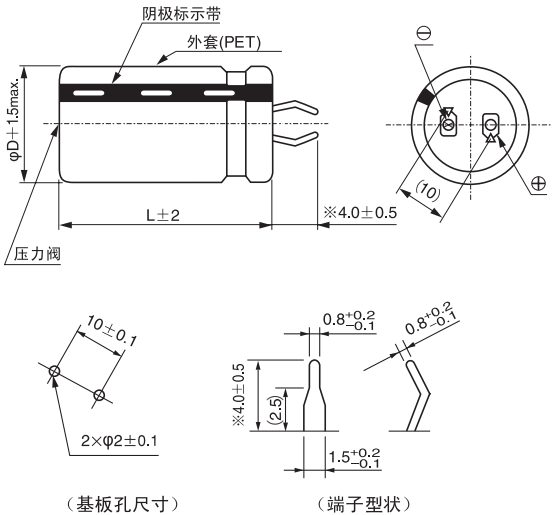


外套颜色：黑色

■ 仕様

项 目	性 能		
使用温度范围	-40~+105℃ (160~250V), -25~+105℃ (350~600V)		
额定电压范围	160~600V		
额定静电容量范围	56~3300µF		
额定静电容量容许差	±20% (120Hz, 20℃)		
漏损电流	3√CV (µA)以下 (20℃, 5分値) (C: 额定静电容量(µF)、V: 额定电压(V))		
损失角正切值 (tan δ)	额定电压 (V)	160~420	450~600
	tan δ (max.)	0.15	0.20
温度特性	额定电压 (V)	160~250	350~600
	阻抗率 (max.) Z(-25℃)/Z(+20℃)	4	8
耐久性	在105℃下, 在不超过额定电压的范围内重叠印加规定的额定纹波电流3000小时(额定电压600V 105℃ 2000小时)后, 返回20℃进行测定时, 满足以下项目		
	静电容量变化率	初始值的±20%以内	
	损失角正切值 (tan δ)	初始标准值的200%以下	
	漏损电流	初始标准值以下	
高温无负荷特性	在105℃下 无负荷放置1000小时后, 在20℃下根据 JIS C 5101-4 4.1项进行电压处理后, 应满足以下项目		
	静电容量变化率	初始值的±20%以内	
	损失角正切值 (tan δ)	初始标准值的200%以下	
	漏损电流	初始标准值以下	
表示	在黑色外套上标示白色		

■ 尺寸图

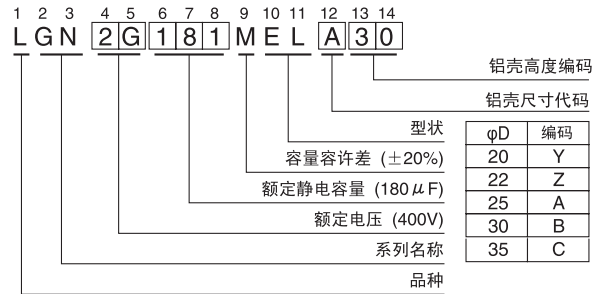


(基板孔尺寸)

(端子形状)

※ 其他端子形状也可制作。请参照铝电解电容器手册。

品号编码体系 (例: 400V 180µF)



● 尺寸表见下页。



■ 尺寸表

160V (2C)				
额定静电容量 (μ F)	尺寸 Φ D×L (mm)	额定纹波 (mArms)	漏损电流 (mA)	品 号
330	20 × 25	1170	0.68	LGN2C331MELY25
390	20 × 25	1280	0.74	LGN2C391MELY25
470	20 × 30	1400	0.82	LGN2C471MELY30
	22 × 25	1400	0.82	LGN2C471MELZ25
560	20 × 35	1500	0.89	LGN2C561MELY35
	22 × 30	1500	0.89	LGN2C561MELZ30
680	20 × 40	1700	0.98	LGN2C681MELY40
	22 × 35	1700	0.98	LGN2C681MELZ35
	25 × 25	1700	0.98	LGN2C681MELA25
820	22 × 35	2000	1.08	LGN2C821MELZ35
	25 × 30	2000	1.08	LGN2C821MELA30
	30 × 25	2000	1.08	LGN2C821MELB25
1000	22 × 45	2200	1.20	LGN2C102MELZ45
	25 × 35	2200	1.20	LGN2C102MELB35
	30 × 25	2200	1.20	LGN2C102MELB25
1200	25 × 40	2300	1.31	LGN2C122MELA40
	30 × 30	2300	1.31	LGN2C122MELB30
	35 × 25	2300	1.31	LGN2C122MELC25
1500	25 × 45	2500	1.46	LGN2C152MELA45
	30 × 35	2500	1.46	LGN2C152MELB35
	35 × 30	2500	1.46	LGN2C152MELC30
1800	30 × 40	2700	1.60	LGN2C182MELB40
	35 × 35	2700	1.60	LGN2C182MELC35
2200	30 × 45	2900	1.77	LGN2C222MELB45
	35 × 35	2900	1.77	LGN2C222MELC35
2700	35 × 45	3100	1.97	LGN2C272MELC45
3300	35 × 50	3300	2.17	LGN2C332MELC50

180V (2Z)				
额定静电容量 (μ F)	尺寸 Φ D×L (mm)	额定纹波 (mArms)	漏损电流 (mA)	品 号
330	20 × 25	1200	0.73	LGN2Z331MELY25
390	20 × 30	1280	0.79	LGN2Z391MELY30
	22 × 25	1280	0.79	LGN2Z391MELZ25
470	20 × 35	1380	0.87	LGN2Z471MELY35
	22 × 30	1380	0.87	LGN2Z471MELZ30
560	20 × 40	1500	0.95	LGN2Z561MELY40
	22 × 30	1500	0.95	LGN2Z561MELZ30
	25 × 25	1500	0.95	LGN2Z561MELA25
680	20 × 45	1700	1.04	LGN2Z681MELY45
	22 × 35	1700	1.04	LGN2Z681MELZ35
	25 × 30	1700	1.04	LGN2Z681MELA30
820	22 × 40	2000	1.15	LGN2Z821MELZ40
	25 × 35	2000	1.15	LGN2Z821MELA35
	30 × 25	2000	1.15	LGN2Z821MELB25
1000	25 × 40	2200	1.27	LGN2Z102MELA40
	30 × 30	2200	1.27	LGN2Z102MELB30
	35 × 25	2200	1.27	LGN2Z102MELC25
1200	25 × 45	2300	1.39	LGN2Z122MELA45
	30 × 35	2300	1.39	LGN2Z122MELB35
	35 × 30	2300	1.39	LGN2Z122MELC30
1500	25 × 50	2500	1.55	LGN2Z152MELA50
	30 × 40	2500	1.55	LGN2Z152MELB40
	35 × 30	2500	1.55	LGN2Z152MELC30
1800	30 × 45	2700	1.70	LGN2Z182MELB45
	35 × 35	2700	1.70	LGN2Z182MELC35
2200	30 × 50	2900	1.88	LGN2Z222MELB50
	35 × 40	2900	1.88	LGN2Z222MELC40
2700	35 × 50	3100	2.09	LGN2Z272MELC50

200V (2D)				
额定静电容量 (μ F)	尺寸 Φ D×L (mm)	额定纹波 (mArms)	漏损电流 (mA)	品 号
270	20 × 25	990	0.69	LGN2D271MELY25
330	20 × 30	1200	0.77	LGN2D331MELY30
	22 × 25	1200	0.77	LGN2D331MELZ25
390	20 × 30	1340	0.83	LGN2D391MELY30
	22 × 25	1310	0.83	LGN2D391MELZ25
470	20 × 35	1480	0.91	LGN2D471MELY35
	22 × 30	1480	0.91	LGN2D471MELZ30
	25 × 25	1480	0.91	LGN2D471MELA25
560	20 × 40	1600	1.00	LGN2D561MELY40
	22 × 35	1600	1.00	LGN2D561MELZ35
680	22 × 40	1750	1.10	LGN2D681MELZ40
	25 × 30	1750	1.10	LGN2D681MELA30
	30 × 25	1750	1.10	LGN2D681MELB25
820	22 × 45	2040	1.21	LGN2D821MELZ45
	25 × 35	2040	1.21	LGN2D821MELA35
1000	22 × 50	2300	1.34	LGN2D102MELZ50
	25 × 45	2300	1.34	LGN2D102MELA45
	30 × 30	2300	1.34	LGN2D102MELB30
1200	25 × 45	2300	1.34	LGN2D102MELC25
	25 × 50	2650	1.46	LGN2D122MELA50
	30 × 35	2650	1.46	LGN2D122MELB35
1500	35 × 30	2650	1.46	LGN2D122MELC30
	30 × 40	2800	1.64	LGN2D152MELB40
1800	35 × 35	2800	1.64	LGN2D152MELC35
	30 × 50	3080	1.80	LGN2D182MELB50
2200	35 × 40	3080	1.80	LGN2D182MELC40
	35 × 45	3480	1.98	LGN2D222MELC45

220V (2P)				
额定静电容量 (μ F)	尺寸 Φ D×L (mm)	额定纹波 (mArms)	漏损电流 (mA)	品 号
220	20 × 25	980	0.66	LGN2P221MELY25
270	20 × 30	1080	0.73	LGN2P271MELY30
	22 × 25	1080	0.73	LGN2P271MELZ25
330	20 × 35	1260	0.80	LGN2P331MELY35
	22 × 25	1260	0.80	LGN2P331MELZ25
390	20 × 35	1340	0.87	LGN2P391MELY35
	22 × 30	1340	0.87	LGN2P391MELZ30
	25 × 25	1340	0.87	LGN2P391MELA25
470	20 × 45	1480	0.96	LGN2P471MELY45
	22 × 35	1480	0.96	LGN2P471MELZ35
560	22 × 40	1610	1.05	LGN2P561MELZ40
	25 × 35	1610	1.05	LGN2P561MELA35
	30 × 25	1610	1.05	LGN2P561MELB25
680	22 × 45	1780	1.16	LGN2P681MELZ45
	25 × 35	1780	1.16	LGN2P681MELA35
	30 × 30	1780	1.16	LGN2P681MELB30
820	22 × 50	1930	1.27	LGN2P821MELZ50
	25 × 40	1930	1.27	LGN2P821MELA40
	30 × 35	1930	1.27	LGN2P821MELB35
	35 × 25	1930	1.27	LGN2P821MELC25
	25 × 50	2330	1.40	LGN2P102MELA50
1000	30 × 35	2330	1.40	LGN2P102MELB35
	35 × 30	2330	1.40	LGN2P102MELC30
1200	30 × 40	2500	1.54	LGN2P122MELB40
	35 × 35	2500	1.54	LGN2P122MELC35
1500	30 × 50	2760	1.72	LGN2P152MELB50
	35 × 40	2760	1.72	LGN2P152MELC40
1800	35 × 50	3110	1.88	LGN2P182MELC50

105°C 120Hz 时的额定纹波电流 (mArms)

铝电解电容器 ALUMINUM ELECTROLYTIC CAPACITORS

LGN

■ 尺寸表

250V (2E)				
额定静电容量 (μ F)	尺寸 \varnothing D \times L (mm)	额定纹波 (mArms)	漏损电流 (mA)	品 号
220	22 \times 25	1000	0.70	LGN2E221MELZ25
270	22 \times 25	1100	0.77	LGN2E271MELZ25
330	20 \times 35	1200	0.86	LGN2E331MELY35
	22 \times 30	1200	0.86	LGN2E331MELZ30
	25 \times 25	1200	0.86	LGN2E331MELA25
390	20 \times 40	1300	0.93	LGN2E391MELY40
	22 \times 35	1300	0.93	LGN2E391MELZ35
	25 \times 30	1300	0.93	LGN2E391MELA30
470	22 \times 40	1400	1.02	LGN2E471MELZ40
	25 \times 35	1400	1.02	LGN2E471MELA35
	30 \times 25	1400	1.02	LGN2E471MELB25
560	22 \times 45	1500	1.12	LGN2E561MELZ45
	25 \times 35	1500	1.12	LGN2E561MELA35
	30 \times 30	1500	1.12	LGN2E561MELB30
680	22 \times 50	1700	1.23	LGN2E681MELZ50
	25 \times 40	1700	1.23	LGN2E681MELA40
	30 \times 30	1700	1.23	LGN2E681MELB30
	35 \times 25	1700	1.23	LGN2E681MELC25
820	25 \times 45	2000	1.35	LGN2E821MELA45
	30 \times 35	2000	1.35	LGN2E821MELB35
	35 \times 30	2000	1.35	LGN2E821MELC30
1000	30 \times 40	2200	1.50	LGN2E102MELB40
	35 \times 35	2200	1.50	LGN2E102MELC35
1200	30 \times 45	2300	1.64	LGN2E122MELB45
	35 \times 40	2300	1.64	LGN2E122MELC40
1500	35 \times 45	2500	1.83	LGN2E152MELC45
1800	35 \times 50	2700	2.01	LGN2E182MELC50

350V (2V)				
额定静电容量 (μ F)	尺寸 \varnothing D \times L (mm)	额定纹波 (mArms)	漏损电流 (mA)	品 号
120	22 \times 25	750	0.61	LGN2V121MELZ25
150	22 \times 30	820	0.68	LGN2V151MELZ30
180	22 \times 30	900	0.75	LGN2V181MELZ30
	25 \times 25	900	0.75	LGN2V181MELA25
220	22 \times 35	1000	0.83	LGN2V221MELZ35
	25 \times 30	1000	0.83	LGN2V221MELA30
270	22 \times 40	1100	0.92	LGN2V271MELZ40
	25 \times 35	1100	0.92	LGN2V271MELA35
	30 \times 25	1100	0.92	LGN2V271MELB25
330	22 \times 45	1200	1.01	LGN2V331MELZ45
	25 \times 40	1200	1.01	LGN2V331MELA40
	30 \times 30	1200	1.01	LGN2V331MELB30
390	25 \times 45	1300	1.10	LGN2V391MELA45
	30 \times 35	1300	1.10	LGN2V391MELB35
470	25 \times 50	1400	1.21	LGN2V471MELA50
	30 \times 40	1400	1.21	LGN2V471MELB40
	35 \times 30	1400	1.21	LGN2V471MELC30
560	30 \times 45	1500	1.32	LGN2V561MELB45
	35 \times 35	1500	1.32	LGN2V561MELC35
680	30 \times 50	1700	1.46	LGN2V681MELB50
	35 \times 40	1700	1.46	LGN2V681MELC40
820	35 \times 45	1900	1.60	LGN2V821MELC45

400V (2G)				
额定静电容量 (μ F)	尺寸 \varnothing D \times L (mm)	额定纹波 (mArms)	漏损电流 (mA)	品 号
68	20 \times 25	490	0.49	LGN2G680MELY25
82	20 \times 30	640	0.54	LGN2G820MELY30
100	20 \times 30	680	0.60	LGN2G101MELY30
	22 \times 25	680	0.60	LGN2G101MELZ25
120	20 \times 35	730	0.65	LGN2G121MELY35
	22 \times 30	730	0.65	LGN2G121MELZ30
150	20 \times 40	850	0.73	LGN2G151MELY40
	22 \times 35	850	0.73	LGN2G151MELZ35
180	22 \times 35	950	0.80	LGN2G181MELZ35
	25 \times 30	950	0.80	LGN2G181MELA30
	30 \times 25	950	0.80	LGN2G181MELB25
220	22 \times 45	1100	0.88	LGN2G221MELZ45
	25 \times 35	1100	0.88	LGN2G221MELA35
	30 \times 25	1100	0.88	LGN2G221MELB25
270	22 \times 50	1220	0.98	LGN2G271MELZ50
	25 \times 40	1220	0.98	LGN2G271MELA40
	30 \times 30	1220	0.98	LGN2G271MELB30
	35 \times 25	1220	0.98	LGN2G271MELC25
330	25 \times 45	1440	1.08	LGN2G331MELA45
	30 \times 35	1440	1.08	LGN2G331MELB35
390	25 \times 50	1550	1.18	LGN2G391MELA50
	30 \times 40	1550	1.18	LGN2G391MELB40
	35 \times 30	1550	1.18	LGN2G391MELC30
470	30 \times 45	1680	1.30	LGN2G471MELB45
	35 \times 35	1680	1.30	LGN2G471MELC35
560	30 \times 50	1900	1.41	LGN2G561MELB50
	35 \times 40	1900	1.41	LGN2G561MELC40
680	35 \times 45	2120	1.56	LGN2G681MELC45

420V (W6)				
额定静电容量 (μ F)	尺寸 \varnothing D \times L (mm)	额定纹波 (mArms)	漏损电流 (mA)	品 号
68	20 \times 25	500	0.50	LGNW6680MELY25
82	20 \times 25	640	0.55	LGNW6820MELY25
100	20 \times 30	660	0.61	LGNW6101MELY30
	22 \times 25	660	0.61	LGNW6101MELZ25
120	20 \times 35	810	0.67	LGNW6121MELY35
	22 \times 30	810	0.67	LGNW6121MELZ30
	25 \times 25	810	0.67	LGNW6121MELA25
150	20 \times 40	840	0.75	LGNW6151MELY40
	22 \times 35	840	0.75	LGNW6151MELZ35
	25 \times 30	840	0.75	LGNW6151MELA30
180	20 \times 45	910	0.82	LGNW6181MELY45
	22 \times 40	910	0.82	LGNW6181MELZ40
	25 \times 30	910	0.82	LGNW6181MELA30
	30 \times 25	910	0.82	LGNW6181MELB25
220	22 \times 45	1050	0.91	LGNW6221MELZ45
	25 \times 35	1050	0.91	LGNW6221MELA35
	30 \times 30	1050	0.91	LGNW6221MELB30
270	25 \times 40	1250	1.01	LGNW6271MELA40
	30 \times 30	1250	1.01	LGNW6271MELB30
	35 \times 25	1250	1.01	LGNW6271MELC25
330	25 \times 50	1420	1.11	LGNW6331MELA50
	30 \times 35	1420	1.11	LGNW6331MELB35
	35 \times 30	1420	1.11	LGNW6331MELC30
390	30 \times 40	1610	1.21	LGNW6391MELB40
	35 \times 35	1610	1.21	LGNW6391MELC35
470	30 \times 45	1860	1.33	LGNW6471MELB45
	35 \times 40	1860	1.33	LGNW6471MELC40
560	35 \times 45	2100	1.45	LGNW6561MELC45
680	35 \times 50	2200	1.60	LGNW6681MELC50

105°C 120Hz 时的额定纹波电流 (mArms)

铝电解电容器 ALUMINUM ELECTROLYTIC CAPACITORS

LGN

■ 尺寸表

450V (2W)				
额定静电容量 (μF)	尺寸 $\varnothing\text{D}\times\text{L}$ (mm)	额定纹波 (mArms)	漏损电流 (mA)	品 号
56	20×25	440	0.47	LGN2W560MELY25
68	20×25	500	0.52	LGN2W680MELY25
82	20×30	640	0.57	LGN2W820MELY30
	22×25	640	0.57	LGN2W820MELZ25
100	20×35	690	0.63	LGN2W101MELY35
	22×30	690	0.63	LGN2W101MELZ30
	25×25	690	0.63	LGN2W101MELA25
120	22×35	720	0.69	LGN2W121MELZ35
	25×30	720	0.69	LGN2W121MELA30
150	20×45	790	0.77	LGN2W151MELY45
	22×40	790	0.77	LGN2W151MELZ40
	25×30	790	0.77	LGN2W151MELA30
	30×25	790	0.77	LGN2W151MELB25
180	22×45	870	0.85	LGN2W181MELZ45
	25×35	870	0.85	LGN2W181MELA35
	30×30	870	0.85	LGN2W181MELB30
220	25×40	1050	0.94	LGN2W221MELA40
	30×30	1050	0.94	LGN2W221MELB30
	35×25	1050	0.94	LGN2W221MELC25
270	25×50	1230	1.04	LGN2W271MELA50
	30×35	1230	1.04	LGN2W271MELB35
	35×30	1230	1.04	LGN2W271MELC30
330	30×40	1380	1.15	LGN2W331MELB40
	35×35	1380	1.15	LGN2W331MELC35
390	30×50	1610	1.25	LGN2W391MELB50
	35×40	1610	1.25	LGN2W391MELC40
470	35×45	1780	1.37	LGN2W471MELC45
560	35×50	1990	1.50	LGN2W561MELC50

500V (2H)				
额定静电容量 (μF)	尺寸 $\varnothing\text{D}\times\text{L}$ (mm)	额定纹波 (mArms)	漏损电流 (mA)	品 号
56	22×25	470	0.50	LGN2H560MELZ25
68	22×30	520	0.55	LGN2H680MELZ30
	25×25	520	0.55	LGN2H680MELA25
82	22×35	590	0.60	LGN2H820MELZ35
100	22×40	650	0.67	LGN2H101MELZ40
	25×30	650	0.67	LGN2H101MELA30
	30×25	650	0.67	LGN2H101MELB25
120	22×45	680	0.73	LGN2H121MELZ45
	25×35	680	0.73	LGN2H121MELA35
	30×30	680	0.73	LGN2H121MELB30
150	22×50	750	0.82	LGN2H151MELZ50
	25×45	750	0.82	LGN2H151MELA45
	35×25	750	0.82	LGN2H151MELC25
	25×50	900	0.90	LGN2H181MELA50
180	30×35	900	0.90	LGN2H181MELB35
	35×30	900	0.90	LGN2H181MELC30
	30×45	1020	0.99	LGN2H221MELB45
220	35×35	1020	0.99	LGN2H221MELC35
	30×50	1120	1.10	LGN2H271MELB50
270	35×40	1120	1.10	LGN2H271MELC40
	35×45	1250	1.21	LGN2H331MELC45
390	35×50	1300	1.32	LGN2H391MELC50

600V (2X)				
额定静电容量 (μF)	尺寸 $\varnothing\text{D}\times\text{L}$ (mm)	额定纹波 (mArms)	漏损电流 (mA)	品 号
56	30×25	500	0.54	LGN2X560MELB25
68	30×30	560	0.60	LGN2X680MELB30
82	30×35	610	0.66	LGN2X820MELB35
	35×25	610	0.66	LGN2X820MELC25
100	30×40	670	0.73	LGN2X101MELB40
	35×30	670	0.73	LGN2X101MELC30
120	30×45	740	0.80	LGN2X121MELB45
	35×35	740	0.80	LGN2X121MELC35
150	30×50	830	0.90	LGN2X151MELB50
	35×40	830	0.90	LGN2X151MELC40
180	35×45	900	0.98	LGN2X181MELC45
220	35×50	1000	1.08	LGN2X221MELC50

105°C 120Hz 时的额定纹波电流 (mArms)

● 额定纹波电流的频率修正系数

频率 (Hz)		50	60	120	300	1k	10k	50k~
系数	160~250V	0.81	0.85	1.00	1.17	1.32	1.45	1.50
	350~600V	0.77	0.82	1.00	1.16	1.30	1.41	1.43