

电气双层电容器 ELECTRIC DOUBLE LAYER CAPACITORS "EVerCAP®"

JJC 基板自立型标准品

- 具有优良的电压保持特性。
- 可快速充放电。
- 可在广泛的温度范围内使用 (-25~+60°C)。
- RoHS指令 (2011/65/EU、(EU) 2015/863) 已对应完毕。

生产终止预定品 (请勿在新设计中采用)

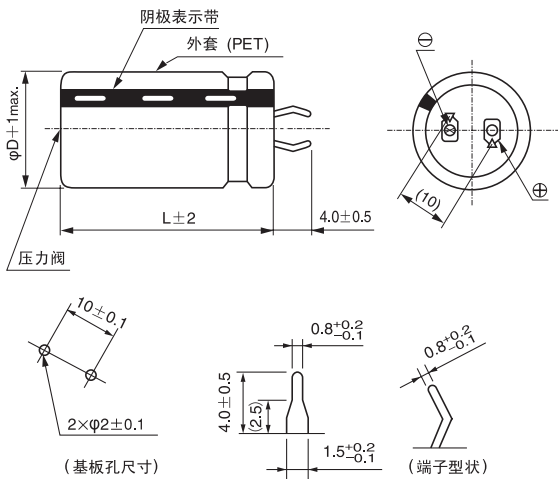


外套颜色: 黑色

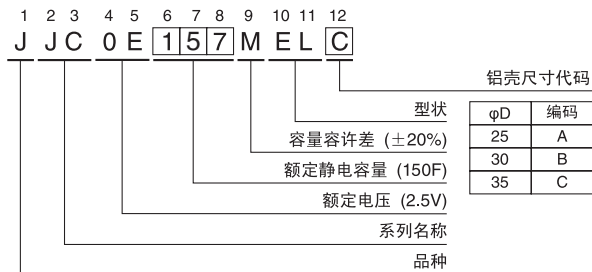
仕样

项 目	性 能			
使用温度范围	-25~+60°C			
额定电压范围	2.5V			
额定静电容量范围	56~200F *注1			
额定静电容量容许差	±20% (20°C)			
温度特性	静电容量 (-25°C) / 静电容量 (+20°C) × 100 ≥ 70% ESR (-25°C) / ESR (+20°C) ≤ 7			
等价直列电阻 (ESR)	尺寸表参照下页 (20°C)			
耐久性	在60°C下 连续印加额定电压2000小时后, 返回20°C进行测定时, 满足以下项目			
	<table border="1"> <tr> <td>静电容量变化率</td> <td>初始值的±30%以内</td> </tr> <tr> <td>ESR</td> <td>初始标准值的3倍以下</td> </tr> </table>	静电容量变化率	初始值的±30%以内	ESR
静电容量变化率	初始值的±30%以内			
ESR	初始标准值的3倍以下			
高温无负荷特性	在60°C下 无负荷放置2000小时后, 返回20°C进行测定时, 满足以下项目			
	<table border="1"> <tr> <td>静电容量变化率</td> <td>初始值的±30%以内</td> </tr> <tr> <td>ESR</td> <td>初始标准值的3倍以下</td> </tr> </table>	静电容量变化率	初始值的±30%以内	ESR
静电容量变化率	初始值的±30%以内			
ESR	初始标准值的3倍以下			
耐湿特性	在40°C 90%RH下 连续印加额定电压500小时后, 返回20°C进行测定时, 满足以下项目			
	<table border="1"> <tr> <td>静电容量变化率</td> <td>初始值的±30%以内</td> </tr> <tr> <td>ESR</td> <td>初始标准值的3倍以下</td> </tr> </table>	静电容量变化率	初始值的±30%以内	ESR
静电容量变化率	初始值的±30%以内			
ESR	初始标准值的3倍以下			
表示	在黑色外套上标示白色			

尺寸图



品号编码体系 (例: 2.5V 150F)



*注1 静电容量的计算, 可在额定电压(2.5V)下充电30分钟后, 以 i (A) = 0.01 × 额定静电容量进行放电, 测定从2V降到1V所需的时间ΔT(Sec.), 然后按下式计算得出。

静电容量 (F) = i × ΔT

尺寸表

额定电压 (编码)	额定静电容量 (F)	品号编码	ESR*1 1kHz时 (mΩ)	DCR*2 实力值*3(mΩ)	铝壳尺寸 φD × L (mm)		
					φ25 (A)	φ30 (B)	φ35 (C)
2.5V (0E)	56	566	70	50	25 × 40	30 × 30	
	68	686	60	45			35 × 30
	82	826	60	35	25 × 50	30 × 40	
	100	107	50	30			35 × 35
	120	127	50	25		30 × 50	35 × 40
	150	157	40	22			35 × 50
	200	207	30	16			35 × 50

*1 ESR: 等价直列电阻
*2 DCR: 直流内部电阻
*3 实力值并非保证值。